

# SUPRA

*Plataforma para escaleras curvas y rectas de inclinación variable.*



**La plataforma Supra, es la solución definitiva para salvar problemas de accesibilidad en cualquier tipo de escalera, tanto interior como exterior.**

**Su diseño de rail y sus prestaciones, la convierten en un producto fiable, robusto, fácil de instalar y muy versátil.**

**Su elegancia en construcción, la integrará en cualquier entorno con un mínimo impacto.**

**Las opciones disponibles, satisfacerán las condiciones más exigentes.**

## Unidad Estándar.

### Plataforma.



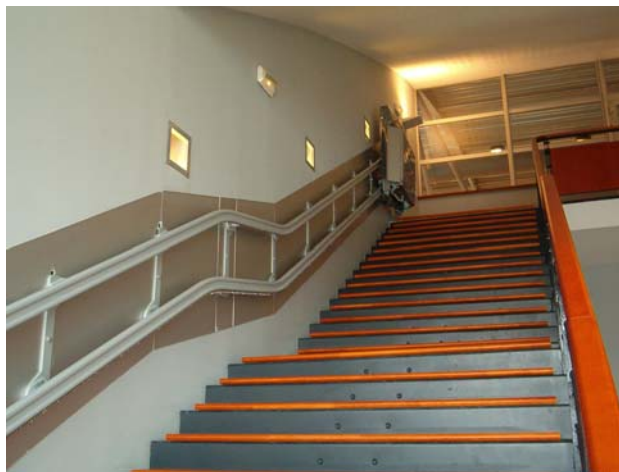
- ☑ Estructura de aluminio, con cubierta de suelo de material antideslizante.
- ☑ Plegado de plataforma manual sincronizado, (automático en opciones).
- ☑ Rampa superior automática.
- ☑ Mecanismos de seguridad anti-atrapamiento en ambos sentidos y parte inferior.
- ☑ Mando superior a distancia inalámbrico.
- ☑ Alarma sonora en plataforma
- ☑ Velocidad 0.07 m-seg (0.15 m/seg en opciones).
- ☑ Carga 150/250 Kg.( en función del ángulo).
- ☑ Empaquetado.

## Unidad Estándar.

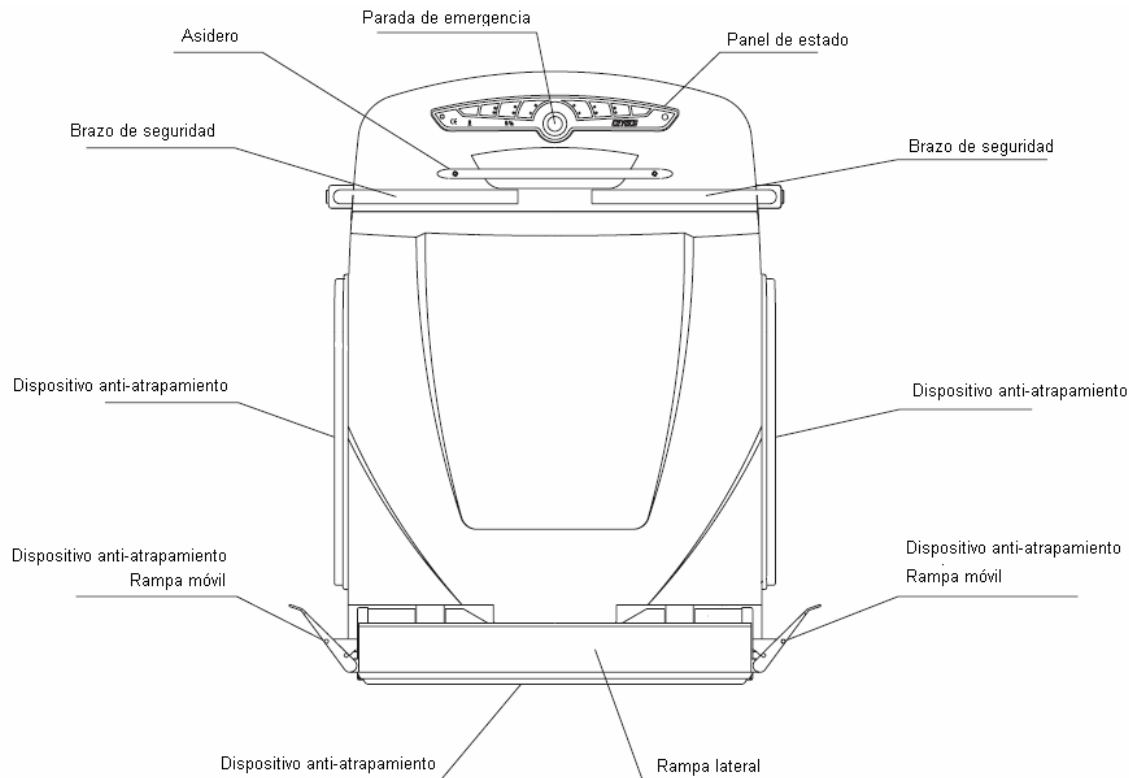
### Rail.



- ✓ Doble rail de aluminio pintado en RAL 9006.
- ✓ Sección 40 x 80 mm
- ✓ Instalación en pared o con soportes en los peldaños.
- ✓ Máximo ángulo de inclinación 45°
- ✓ Radio mínimo de curvatura 180 mm.



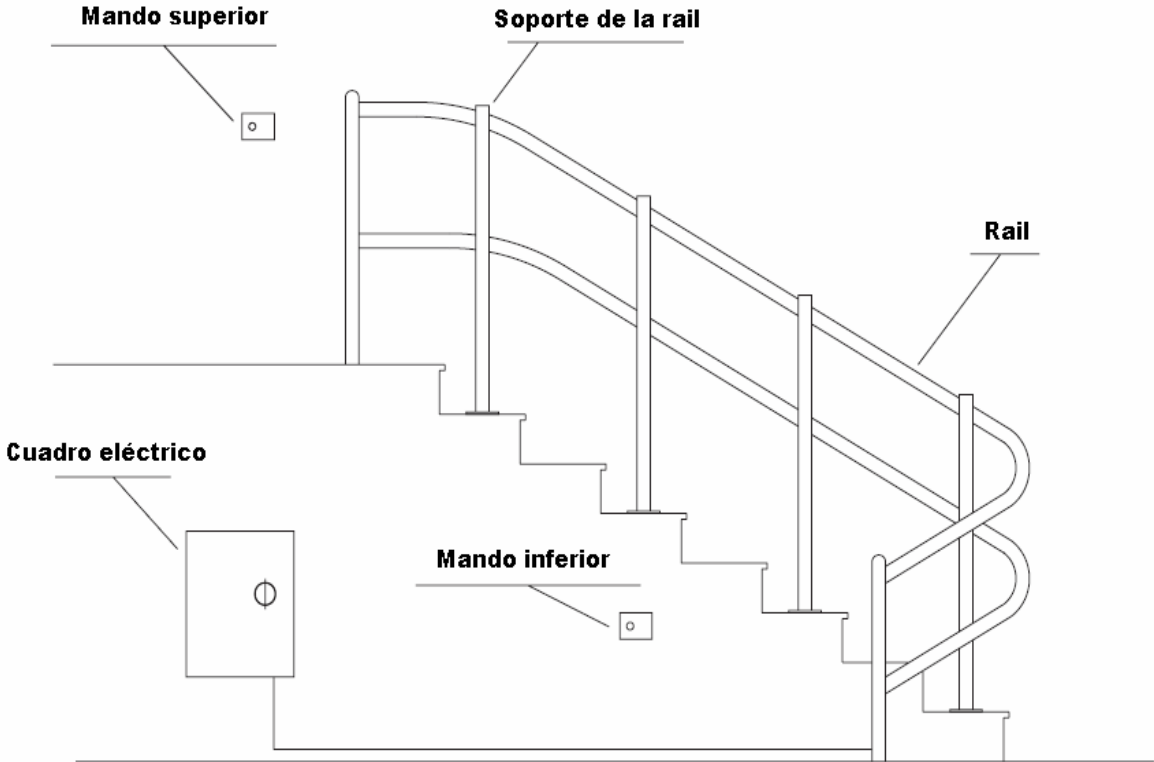
## Partes de la plataforma.



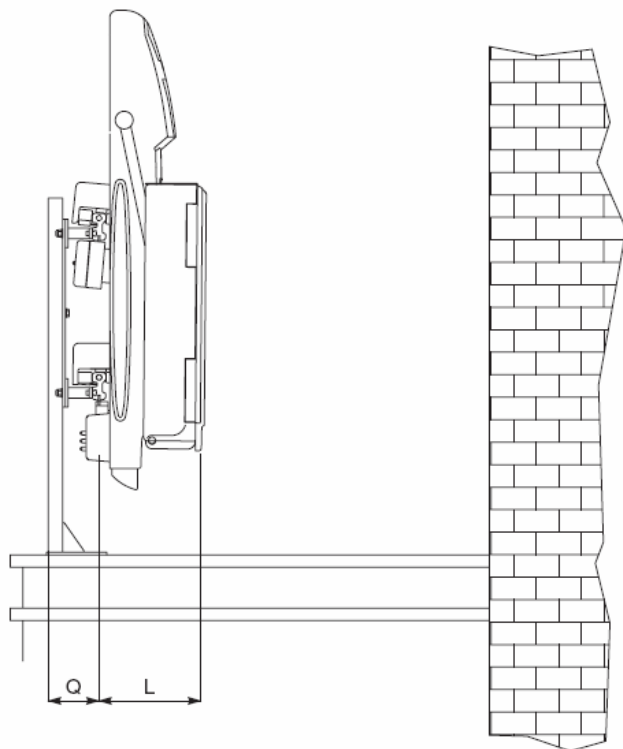
### Características Técnicas

Alimentación del motor	24 VCC.
Alimentación de circuitos	24 VCC.
Potencia a 0.07 m/seg	0.35 Kw.
Potencia a 0.15 m/seg	0.7 Kw.
Carga máxima a 30°	250 Kg.
Carga máxima de 30° a 39°	190 Kg
Carga máxima de 39° a 45°	150 Kg.

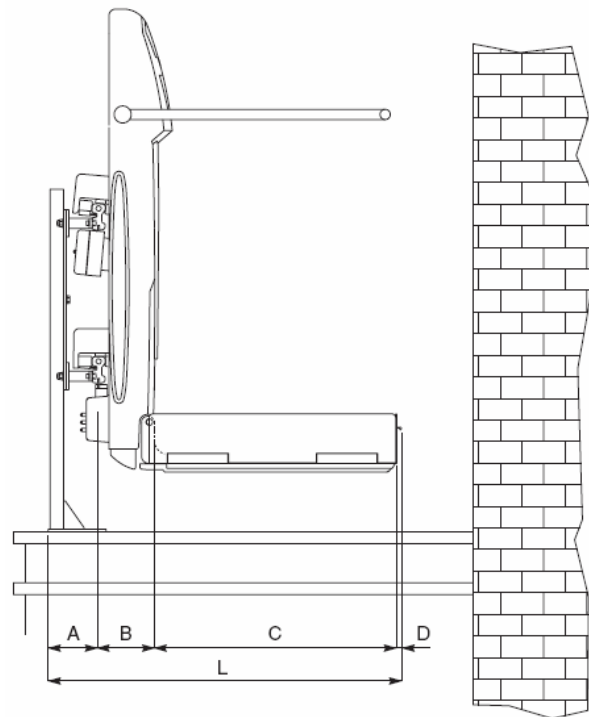
# Representación de configuración



# Dimensiones del equipo.



Medidas con soportes sobre el escalón en mm.	
Q	L
148	444

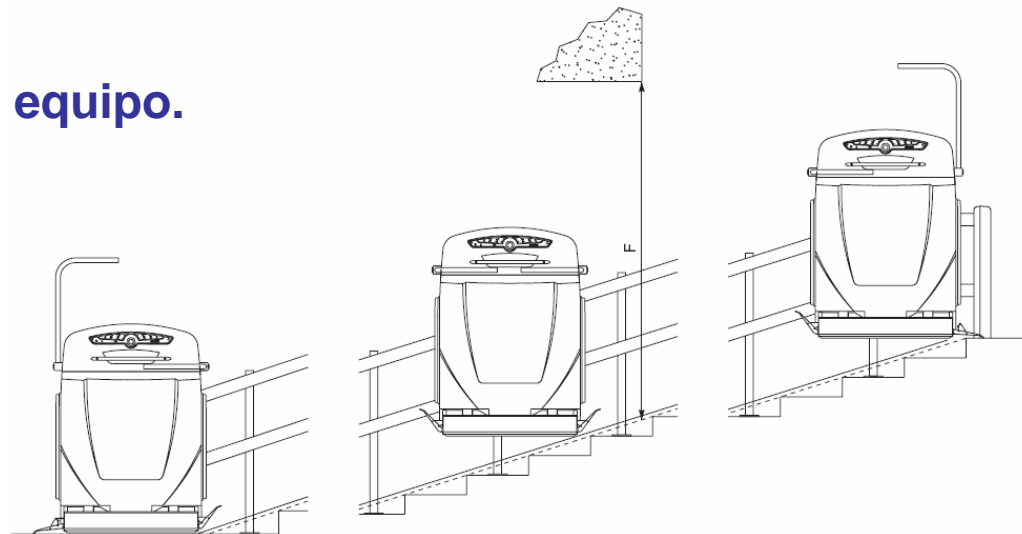


Medidas con soportes en el escalón en mm.				
A	B	C*	D	L
148	164	620	17	948
148	164	650**	17	979
148	164	710**	17	1039
148	164	800	17	1129
148	164	850	17	1179

\* Medida modificable si fuese necesario.

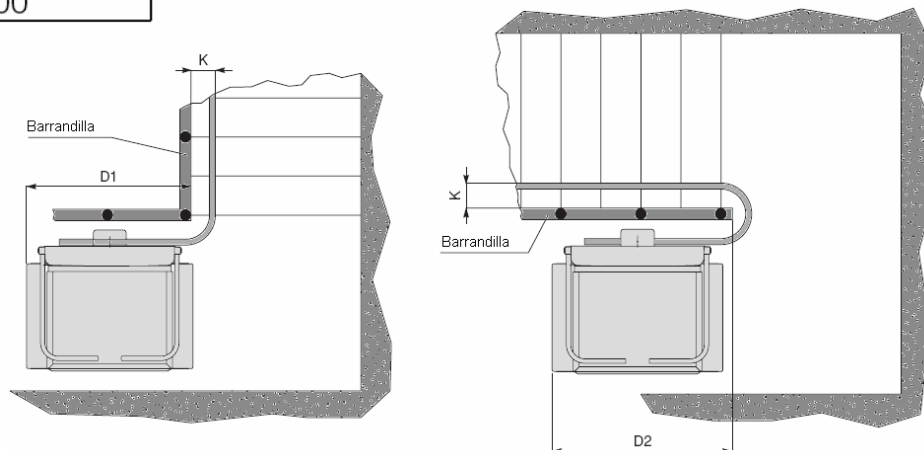
\*\* Mínima estándar.

# Dimensiones requeridas del equipo.

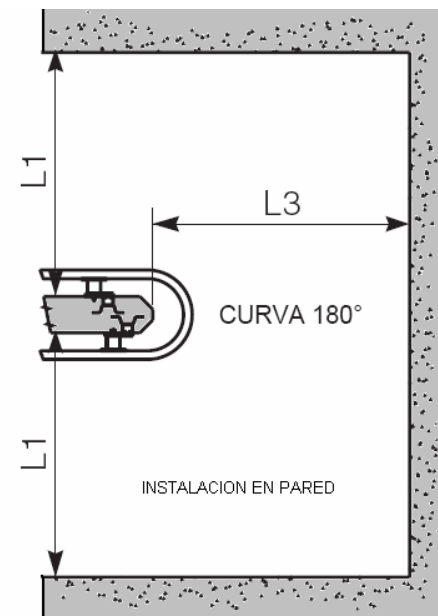
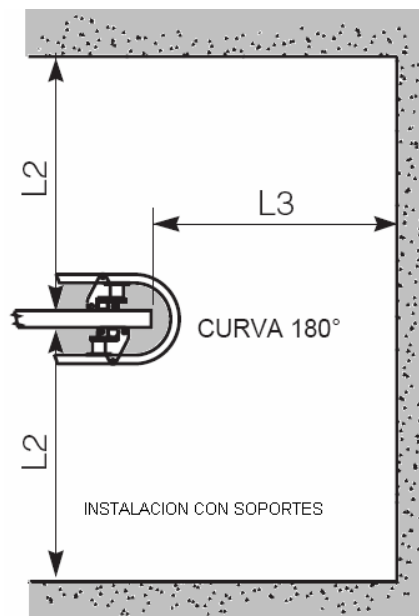
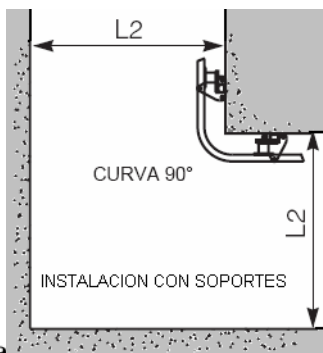
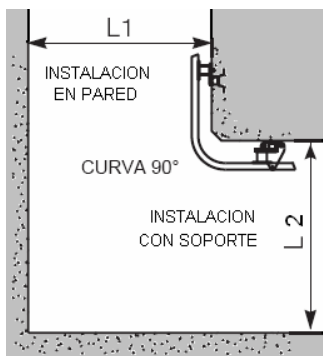
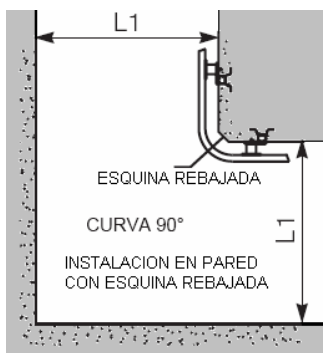


K	Instalación en pared	min. 123
	Instalación con soportes	min. 168
F	Con persona a bordo	min. 2150
D1	Instalación en pared	min. 850
	Instalación con soportes	min. 800
D2		min. 800

Medidas en milímetros



# Dimensiones requeridas por el equipo.



LONGITUD DE PLATAFORMA	ANCHO DE PLATAFORMA	L1	L2	L3
860	620	988	1033	1017
860	650	1015	1060	1044
860	710	1078	1115	1099
860	800	1152	1197	1181
1050	620	1034	1079	1074
1050	650	1060	1105	1098
1050	710	1112	1157	1146
1050	800	1192	1237	1218

## SUPRA - Dimensiones estándar y ancho mínimo de escalera

Dimensiones en mm.

LONGITUD DE PLATAFORMA						
ESCALERAS RECTAS				ESCALERAS CURVAS		
P. ANCHO	Longitud 860	Longitud 860 con autom. Rampa lateral	Longitud 1050	Longitud 860	Longitud 860 con autom. Rampa lateral	Longitud 1050
800	1149	N/A	1149	1212	N/A	1252
<b>710*</b>	<b>1059</b>	<b>1259</b>	1059	<b>1130</b>	<b>1270</b>	1172
<b>650*</b>	<b>999</b>	<b>1199</b>	999	<b>1075</b>	<b>1215</b>	1120
620	969	N/A	969	N/A	N/A	1094
ANCHURA DE LA ESCALERA REQUERIDA						

\* Standard Platform

